

Komfortklima und Anlagenkühlung

Kunde:

Das Josephs-Hospital Warendorf ist ein Akutkrankenhaus in freigemeinnütziger Trägerschaft. In neun Fachabteilungen werden jährlich ca. 11.500 Patienten stationär und ca. 18.000 Patienten ambulant behandelt.

Im Jahre 2007 wurde ein Neubau für den Bereich Radiologie eröffnet, die mit einem Kernspintomographen ausgestattet wurde.

Ziel:

Da diverse Praxisräume zum Teil sehr hohe innere Wärmelasten haben, reicht die vorgekühlte Frischluft der zentralen Klimaanlage nicht aus, um ein behagliches Klima zu schaffen.

Aus diesem Grund musste ein System eingesetzt werden, welches die hohe Wärmemengen aus den Räumen abtransportiert und idealerweise auch gleichzeitig den **Kernspintomographen** mit 10 Grad kaltem Vorlauf-Wasser versorgt um die beim Betrieb entstehende Wärmelast abzufahren.

Lösung:

Es wurde ein **Mitsubishi HEAVY IND. KXS[®]** System mit einer Kälteleistung von insgesamt 132 KW eingesetzt.

Das System übernimmt sowohl die Vorkühlung der Lüftungsanlage als **Direktverdampfer** mit einer Leistung von 40 KW und versorgt zusätzlich 8 Deckenkassetten mit insgesamt 20 KW Kälteleistung um zusätzlich die Räume mit hohen Wärmelasten zu kühlen.

Darüber hinaus wird die **Kaltwassererzeugung über Direktverdampfer-Kits** zur Kühlung des Kernspintomographen mit einer Leistung von 62 KW vom **Mitsubishi HEAVY IND. KXS[®]** System übernommen.

Zusammenfassung:

Das **Mitsubishi HEAVY IND. KXS[®]-System** ist die richtige Lösung wenn es gilt sowohl komplexe Anwendungen kostengünstig und, was vor allem bei **medizinischen Anlagen** wichtig ist, mit einer hohen und zuverlässigen Betriebssicherheit ganzjährig effektiv zu klimatisieren.

Optional besteht die Möglich das System mit der Regelungssoftware **CompTrol ZLT** auszustatten und hierüber zu steuern und zuregeln. Eine selbsterklärende Piktogrammübersicht stellt dem Nutzer jederzeit alle relevanten System- und Einzelgerätedaten in einer Übersicht da.

Weiterhin kann die Energiekostenabrechnung getrennt für die einzelnen Bereiche über dieses automatische System erfolgen.



Außenansicht



Lüftungsgerät mit Direktverdampfer



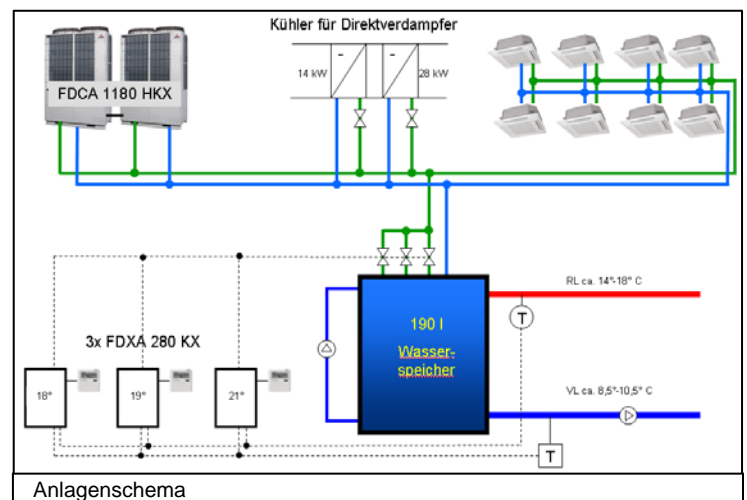
Zimmer mit Deckenkassette



Außengeräte



Wassermodul mit
Direktverdampfer-Kit



Anlagenschema

Objektdaten
Josephs-Hospital Warendorf
Am Krankenhaus 2
D-42231 Warendorf
www.jhwaf.de

Ausführende Firma



Kälte-Klima-Elektro-Licht-Luft

GmbH & CO. KG · SEIT 1901
GILDENSTR. 2A · 48157 MÜNSTER
POSTF. 46 01 60 · 48072 MÜNSTER
Tel. 02 51 / 9 87 20-0 · FAX 9 87 20-33
Email: info@herber-petzel.de

Installiertes System: Mitsubishi HEAVY IND. KXS®

Multisplit VRF System
mit Vollinverter Wärmepumpe

Außengeräte mit Voll-Invertertechnologie:

1x FDCA 1180 HKX

Direktverdampfer-Kits:

2x Direktverdampfer-Kits FDXA 224 HKX
für die Lüftungsanlage (á 22kW)

3x Direktverdampfer-Kits FDXA 224 HKX
für die Kaltwassererzeugung (á 22kW)

Innengeräte:

8x Deckenkassetten FDCTA 28 HKX á 2,8 kW

Technische Daten des Gesamtsystems
Nenn- Kälteleistung Sommer: 132 kW



Außengerät FDCA



Direktverdampfer-Kit FDXA



Deckenkassette FDCTA

Ihr Außendienstmitarbeiter

Bitte erfragen Sie Ihren STULZ-Berater
im Außendienst unter hotline@stulz.de oder
Telefon: (040) 55 85-252

Verkaufsleitung Nord:
Rüdiger Geier
geler@stulz.de
Mobil: (0163) 859 26 19

Verkaufsleitung Süd:
Stefan Cruse
cruse@stulz.de
Mobil: (0163) 859 26 18